

**HOSE REEL | ST1 V5**



स्थानांतरित करने एवं संचालित करने में आसान



# ST1

सिंचित क्षेत्र

1 से 10 हेक्टेयर पार्सल

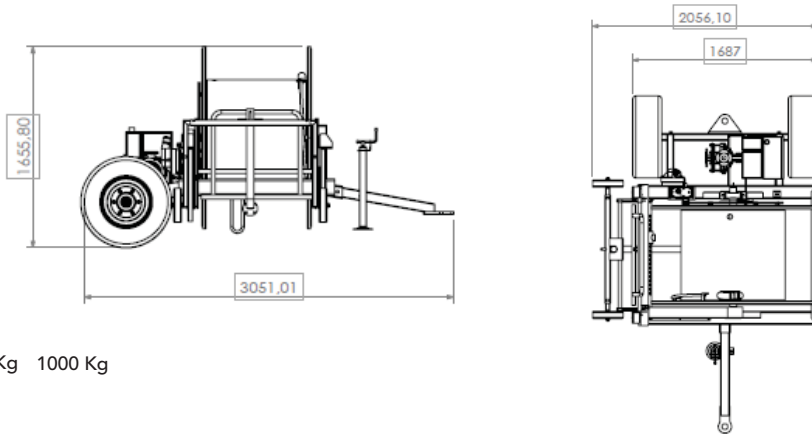


## मानक उपकरण

- गति नियंत्रण
- र्यकुशल टरबाइन ड्राइव और गियरबॉक्स
- उच्च प्रतिरोधी "मध्यम घनत्व" PE-होज
- स्वचालित संचालन के लिए स्व-प्रेरित टरबाइन
- PTO के लिए सुरक्षा उपकरण और ड्रम के बाहर रिवाइंड करना
- 3 नोज़ल के साथ स्पिंकलर सेट
- स्वचालित ड्रम ब्रेक
- र्म गैल्वेनीकृत चेसिस
- 2 स्वतंत्र स्टेबलाइजर क साथ मजबूत एंकरिंग
- दाबमापी और घंटा मीटर
- स्वचालित और मैनुअल ब
- स्टेबलाइजर और यांत्रिक रोटेशन के साथ स्वचालित गन कैरिज पिकअप (सभी मॉडल)
- नली रील फ्रेम डीजल बूस्टर पंप मुहिम शुरू की। डीजल इंजन, 4 और 7 बार के बीच दबाव
- बूस्टर पंप pipework और कप्लर्स के माध्यम से सिंचाई की नली रील पानी प्रवेश से जुड़े प्रत्यक्ष

# ST1 V5

भार और समग्र आयाम



Kg 1000 Kg

Table data: This data is indicative and can change without warning.

## तकनीकी डाटा

मॉडल	कोड	होज P.E.B.D. Ø (मीमी)	होज की लंबाई ली (मी)	ससंप्रकलर
ST1 V5	63 S 200	63	200	Skipper

नली मिमी	नोज़ल मिमी	मशीन दाब वायु	ससंप्रकलर दाब वायु	प्रक्षेप मी	सिंचित चौड़ाई मी	क्षमता		ससंचित सतह हे.	मिमी. वष												
						ली/से.	ली/मि.		30 मी/व	50 मी/व	80 मी/व										
63	14	200 m	2.0	24.0	46	3.25	195	200 m	0.92	8.5	5.1	3.2									
		3.2						1.02					9.8	5.9	3.7						
		4.6						1.10					11.5	6.9	4.3						
		16						4.9					3.0	28.0	55	5.25	315	1.22	11.9	7.2	4.5
		6.4						4.0					32.0	61	6.01	364	1.30	14.5	8.7	5.4	
		7.8						4.0					34.0	65	4.48	471	1.36	14.6	8.8	5.5	
	18	8.6	4.5	36.0	68	8.26	496														

## डीजल पंप डेटा

**1**  
CYLINDER

**12.0** | **8.8** @ 3600 rpm  
HP | kW

**30.0** @ 2200 rpm  
Nm

पंप	कोड	प्रदर्शन	औसत ईंधन खपत	प्रकार
Kohler	15 LD 500	200 L/min - 65 mca Head	2 liters/ Hr	Air cooled Diesel
		300 L/min - 62 mca Head		
		400 L/min - 57 mca Head		





ग्रीनफील्ड होज रील गेहूं, कपास, छोला चना, बाजरा, आलू, सोयाबीन, गन्ना, मक्का, तिलहन और दालों के लिए उपयुक्त है। ग्रीनफील्ड होज रील गेहूं, कपास, छोला चना, बाजरा, आलू, सोयाबीन, गन्ना, मक्का, तिलहन और दालों के लिए उपयुक्त है।

ग्रीनफील्ड होज रील द्वारा आपके संचालन को बढ़ाने के तरीके की जानकारी के लिए, अपने स्थानीय Lindsay डीलर से संपर्क करें।

**GREENFIELD**<sup>™</sup>  
BY LINDSAY

**LINDSAY**<sup>™</sup>

2222 N. 111th St., Omaha, NE 68164  
1-800-829-5300 • 1-402-829-6800 • [www.lindsay.com](http://www.lindsay.com)



**Lean, Clean and Green.** Lindsay Corporation is committed to developing environmental awareness and implementing sustainable practices to reduce the use of and protect energy, water, and all other resources.



© 2014 Lindsay. All rights reserved. Zimmatic, FieldNET, Growsmart and Watertronics are trademarks or registered trademarks of the Lindsay Corporation. All brand names are trademarks or registered trademarks of their respective companies.

GF HOSE-REEL BRO  
ENG-HIN-0706 300 1114